

5209.039 Elektrizitätslehre – physikalische Grundlagen

[2. Semester]

Aufgaben für 15. 3. 2012:

- **Aufgabe 1** [identisch mit S. 117/1]:
Beschreiben Sie grundlegende Phänomene, die auf die Existenz von elektrischen Ladungen schließen lassen. Begründen Sie, dass es zwei Arten von Ladungen geben muss.
- **Aufgabe 2** [identisch mit S. 132/2a und 2b]:
Ein Wattebausch bewegt sich auf gekrümmten Bahnen zwischen zwei unterschiedlich geladenen Kugeln hin und her.
 - a. Nennen Sie die Ursache für dieses Verhalten.
 - b. Begründen Sie, dass sich der Wattebausch nicht exakt entlang der Feldlinien bewegt.
- **Aufgabe 3:**
Ist „ein Coulomb“ eine große oder eine kleine Ladung? Welche Ladungsmengen treten typischerweise in der Physik auf? Führe dazu diese einfachen Berechnungen durch:
 - a. Bestimme die Kraft, die zwei Ladungen von je ein Millionstel Coulomb im Abstand von zehn Zentimeter aufeinander ausüben!
 - b. Schätze die Gesamtladung aller positiven (oder negativen) Ladungsträger in einem Kilogramm normaler Materie ab!
 - c. Wie viel Coulomb fließen pro Sekunde durch den Querschnitt eines Drahtes, wenn die Stromstärke 1 A beträgt?

Vergleiche! Was lernen wir aus diesen Ergebnissen?

Aufgaben für 12. 4. 2012:

- **Aufgabe 4** [identisch mit S. 117/2a und 2b]:
Auf einem Akkumulator befindet sich die Aufschrift $1,2 \text{ V} / 2500 \text{ mA} \cdot \text{h}$. Interpretieren Sie diese Angabe.
- **Aufgabe 5** [identisch mit S. 117/8]:
Geben Sie an, wie sich die Kapazität eines Plattenkondensators ändert, wenn der Plattenabstand halbiert wird. Nennen Sie eine anschauliche Erklärung hierfür.

- **Aufgabe 6** [identisch mit S. 117/9a bis d]:

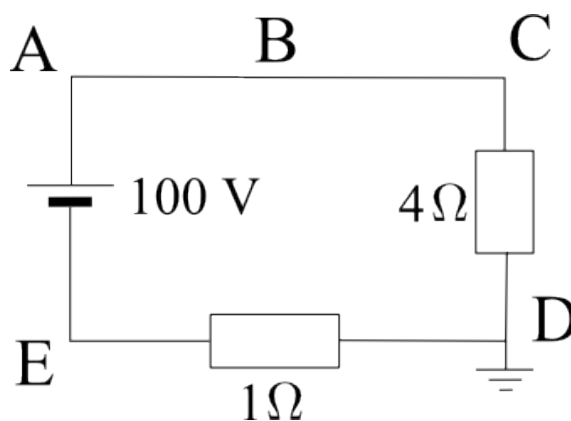
Die Platten eines Kondensators haben jeweils die Fläche $A = 300 \text{ cm}^2$. Sie stehen sich im Abstand $d = 4 \text{ cm}$ gegenüber. Zwischen den Platten besteht die Spannung $U = 2,0 \text{ kV}$.

- Berechnen Sie die Feldstärke im Kondensator.
- Geben Sie die Ladung und die Flächenladungsdichte auf den Platten an.
- Berechnen Sie die Energie, die notwendig ist, um einen kleinen Probekörper mit der Ladung $q_{\text{pr}} = 10^{-8} \text{ C}$ von einer Platte zur anderen zu transportieren.
- Ändert sich diese Energie, wenn der Plattenabstand bei abgetrennter Spannungsquelle verdoppelt wird, und wenn ja, um welchen Betrag?

Aufgaben für 26. 4. 2012:

- **Aufgabe 7:**

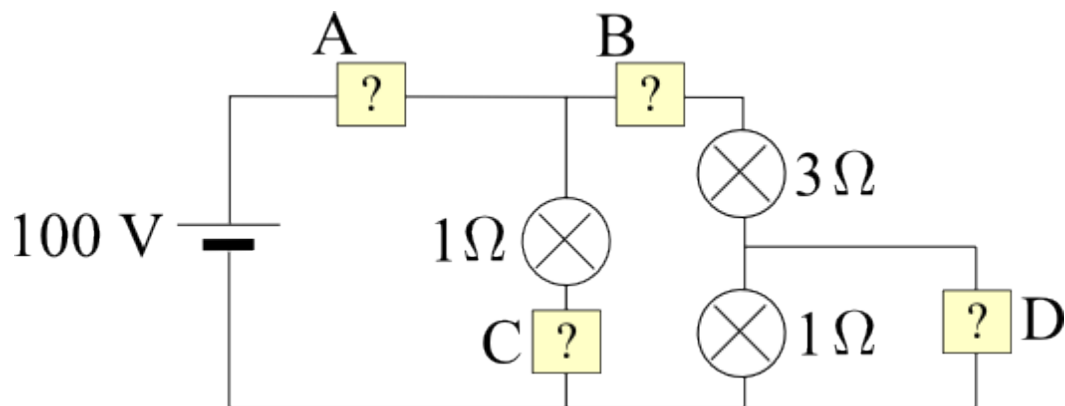
Betrachte folgenden Schaltkreis:



- Berechne die Stromstärke!
- In welche Richtung fließt der Strom? (In welche Richtung zeigt das elektrische Feld in den Drähten? In welche Richtung bewegen sich die Elektronen?)
- Welches Potential besteht an den Punkten A, B, C, D und E?
- Welche Potentialdifferenz (elektrische Spannung) besteht zwischen den Punkten C und D?

- **Aufgabe 8:**

Betrachte folgenden Schaltkreis:



- Welche der wie angezeigt geschalteten Messgeräte A, B, C und D können die Stromstärke, welche können die Spannung messen? Welche Widerstände müssten sie haben, um ihre Aufgabe fehlerfrei erfüllen zu können?
- Was werden sie in diesem Fall anzeigen?

- **Aufgabe 9:**

Zwei 20 Watt-Glühlampen werden (i) in Serie (ii) parallel geschaltet. Berechne in beiden Fällen die abgegebene Leistung! Vergleiche die Ergebnisse untereinander und mit der von einer einzigen Glühlampe abgegebenen Leistung!

(Anmerkung: Unser Wechselstromnetz entspricht hinsichtlich der durchschnittlich abgegebenen Leistung einer Gleichspannung von 230 V. Daher kann man in dieser Aufgabe – und auch in ähnlichen Berechnungen – eine Gleichspannung von 230 V annehmen.)

Aufgaben für 24. 5. 2012:

- **Aufgabe 10** [identisch mit S. 130/2]:
Erklären Sie, dass sich in einem Magnetfeld Eisenfeilspäne zu Ketten anordnen.
- **Aufgabe 11** [identisch mit S. 130/3]:
Vergleichen Sie das Bild der magnetischen Feldlinien eines Stabmagneten mit dem Bild der elektrischen Feldlinien einer geladenen Kugel. Erläutern Sie die unterschiedlichen Aussagen der beiden Bilder.
- **Aufgabe 12** [identisch mit S. 130/6a und 6b]:
 - Nennen Sie die physikalischen Größen, von denen die magnetische Feldstärke im Inneren einer stromdurchflossenen Spule abhängt.
 - Beschreiben Sie Experimente, mit denen diese Abhängigkeiten ermittelt werden können.

- **Aufgabe 13** [identisch mit S. 130/7a und 7b]:
Elektronen treten mit einer Geschwindigkeit von $1,75 \cdot 10^6$ m/s senkrecht zu den Feldlinien in ein homogenes Magnetfeld ($B = 1200$ mT) ein.
 - a. Erklären Sie anhand einer Skizze, warum sich die Elektronen auf einer Kreisbahn bewegen und ermitteln Sie den Radius dieser Kreisbahn.
 - b. Wie ändert sich das Versuchsergebnis, wenn statt Elektronen Protonen verwendet werden?

Freiwillige Ergänzungsaufgabe für Fleißige mit Bezug zur Physikdidaktik:

Lese den Artikel

http://www.physik.uni-regensburg.de/didaktik/StudPrakt/UntAnalyse/Rekonstrktn_m_Sachstrukturdiagr.pdf

und betrachte das angegebene Beispiel eines Sachstrukturdiagramms! Entwerfe ein Sachstrukturdiagramm zum Thema „Magnetfeld“!

Die angegebenen Seiten- und Aufgabennummern in eckigen Klammern beziehen sich auf das Buch

Physik Oberstufe – Gesamtband

von Bardo Diehl, Roger Erb, Klaus Lindner, Claus Schmalhofer, Lutz-Helmut Schön, Peter Tillmanns und Rolf Winter; 2008 Cornelsen Verlag, Berlin

ISBN: 978-3-06-013006-1